

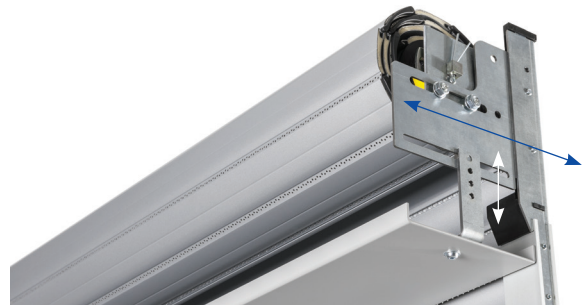


QuickRoll®

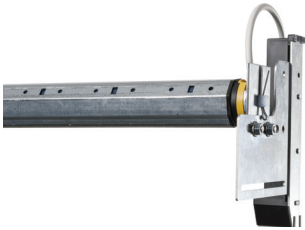
QuickRoll® ist ein selbsttragendes System für die schnelle und sichere Installation von Rollläden, direkt in der Führungsschiene. Als Behangvarianten stehen Regaroll® und Regacompact® zur Verfügung.



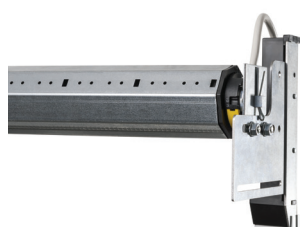
Position der Mitnehmerwalze sowohl horizontal als auch vertikal verstellbar.



Position der Abdeckung sowohl horizontal als auch vertikal verstellbar.



Mitnehmerwalze achteckig 40 mm mit Motorantrieb (auch mit Getriebe erhältlich).



Mitnehmerwalze achteckig 60 mm mit Motorantrieb (auch mit Getriebe erhältlich).



Mitnehmerwalze konisch 60 mm mit Gelenkkurbel-Antrieb.



Mitnehmerwalze konisch 70 mm mit Motorantrieb.

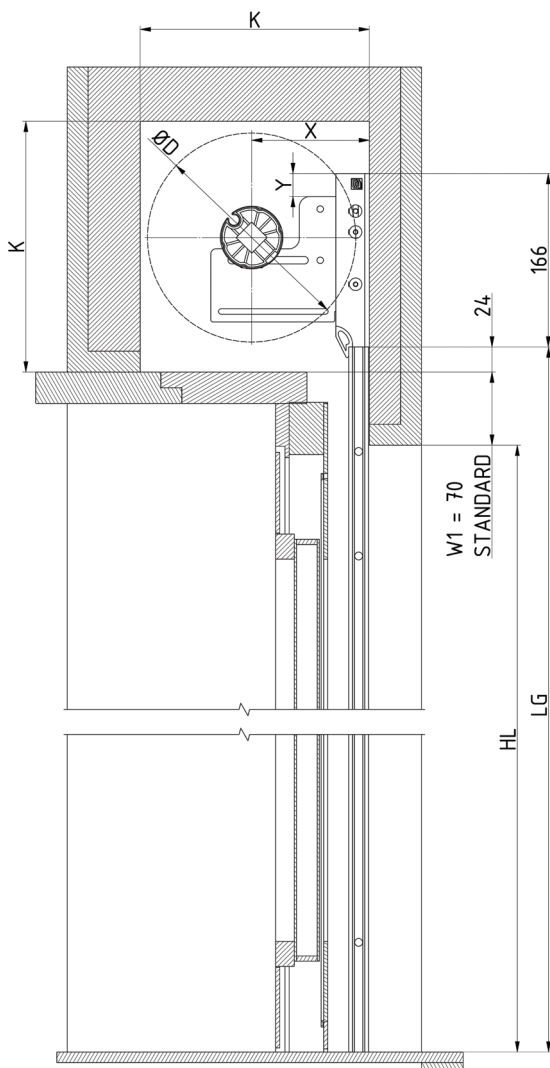
Die Vorteile Von QuickRoll®

- Kann für eine breite Palette marktüblicher Rollläden-Systeme verwendet werden zum Beispiel Regaroll® (sowohl 3 mm als auch 9 mm) und Regacompact®
- Vereinfacht die Montage und sorgt für deutlich kürzere Installationszeiten.
- Selbsttragendes System mit QuickRoll®-Führungsschiene.
- Einfach in Höhe und Tiefe verstellbar.
- Mit verstellbarer Befestigung der Untersicht (optional).
- Kunststoff-Gleitbahnen für eine optimierte Einführung des Panzers in die Führungsschiene; verbessern die Langlebigkeit des Produkts.
- Seitenlager und Übergang zur Führungsschiene durch Schutzabdeckung aus Kunststoff abgeschirmt.
- Hervorragendes Preis-Leistungs-Verhältnis.
- Handantrieb mit Gelenkkurbel oder Motorantrieb mit Schalter oder Fernbedienung.

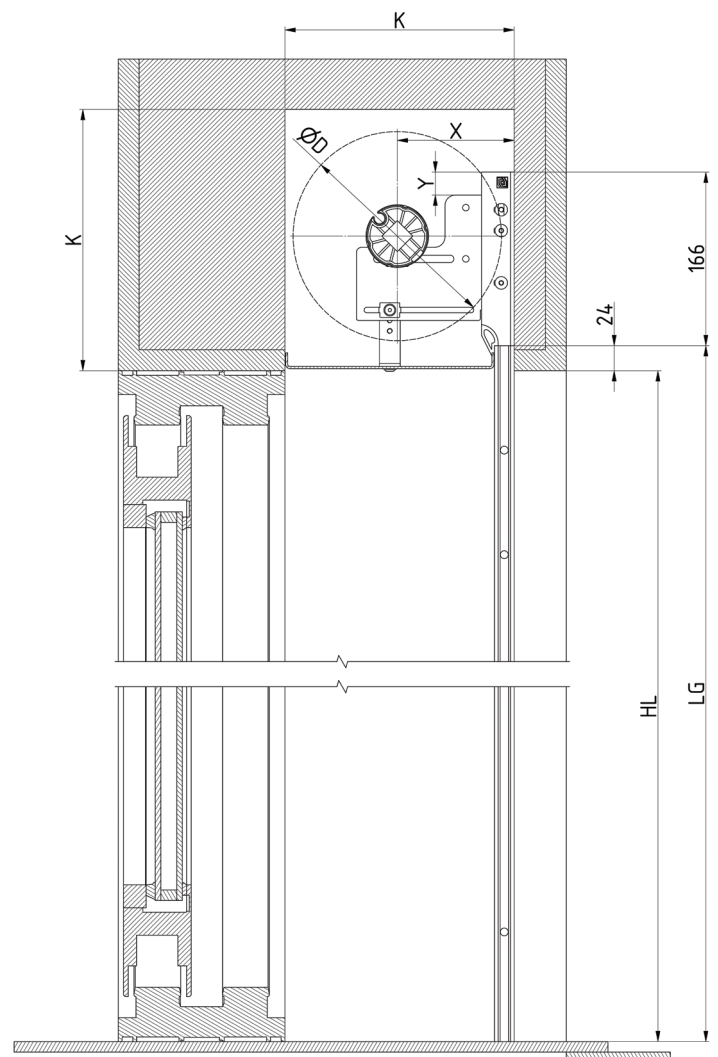
Technische Daten

Max. Lichthöhe	1'000	1'400	1'800	2'200	2'400
Max. Durchmesser des eingerollten Panzers	150	160	190	190	200
Min. Abmessungen des Kastens	165	175	205	205	215
Max. Horizontalverstellung	80	85	100	100	105
Max. Vertikalverstellung	35	35	25	25	20
Max. Gesamtlänge der Kästen-Führungsschiene	1'094	1'494	1'894	2'294	2'494
Max. Gesamtlänge der Abdeckungs-Führungsschiene	1'024	1'424	1'824	2'224	2'424

QuickRoll® mit Kästen



QuickRoll® mit Abdeckung



Parameter

- K** Min. Querschnittsfläche des Kastens.
- D** Durchmesser eingerollter Panzer.
- HL** Lichthöhe.
- W1** Dist. Sturzhöhe – Fensterzarge, Standard = 70 mm.

- LG** Gesamtlänge Führungsschiene.
- X** Horizontale Verstellung.
- Y** Vertikale Verstellung.

NB: Bitte vermerken Sie in der Bestellung, ob Sie QuickRoll® mit Kästen oder mit Abdeckung wünschen. Fällt Ihre Wahl auf QuickRoll® mit Abdeckung, geben Sie bitte auch die entsprechenden Längen- und Breitenmasse an. Weiterführende Informationen unter www.madeinregazzi.ch