

**Lamellenstoren von Griesser.
Grinotex III Sinus®**





Grinotex III Sinus®

Die einzigartige Lamellenform der Ausführung Grinotex III Sinus® überzeugt mit ihrem Design. Das robuste und besonders knickfeste Lamellenprofil ist zugleich äusserst elegant und ideal, um architektonisch ein Zeichen zu setzen. Nebst den bewährten Eigenschaften der Ausführung Grinotex® III optimiert Grinotex III Sinus® die Tageslichtnutzung sowie den Blendschutz.



Grinotex III Sinus® ist automatisiert als MINERGIE®-Modul erhältlich.

Produkt Highlights



Soft-Closing erleben



1 Mehr Tageslichtnutzung

Neben ästhetischen Gesichtspunkten ergibt sich bei der Sinus-Lamelle eine bis zu 50 % höhere Tageslichtausbeute im Raum. Durch die wellenförmige Form der Lamelle wird das Licht nicht an inner Kante gebrochen sondern die Lichtstrahlen werden besser an die Decke geleitet ohne jedoch im unteren Bereich zu blenden.

2 Soft-Closing

Durch seine sanfte Bewegung ermöglicht der Comfortantrieb eine genaue Positionierung der Lamellen sowie eine exakte Lichtregulierung. Langsames Anfahren der Endposition erlaubt ein nahezu geräuschloses Schliessen der Lamellen.

3 Produkteschutz

Der integrierte Produkteschutz lässt die Lamellen anhalten sobald sie auf einen Gegenstand aufstossen.

4 Hochstosssicherung

Die einbruchshemmende Hochstosssicherung beim Grinotex III Sinus® funktioniert in jeder Stellung.

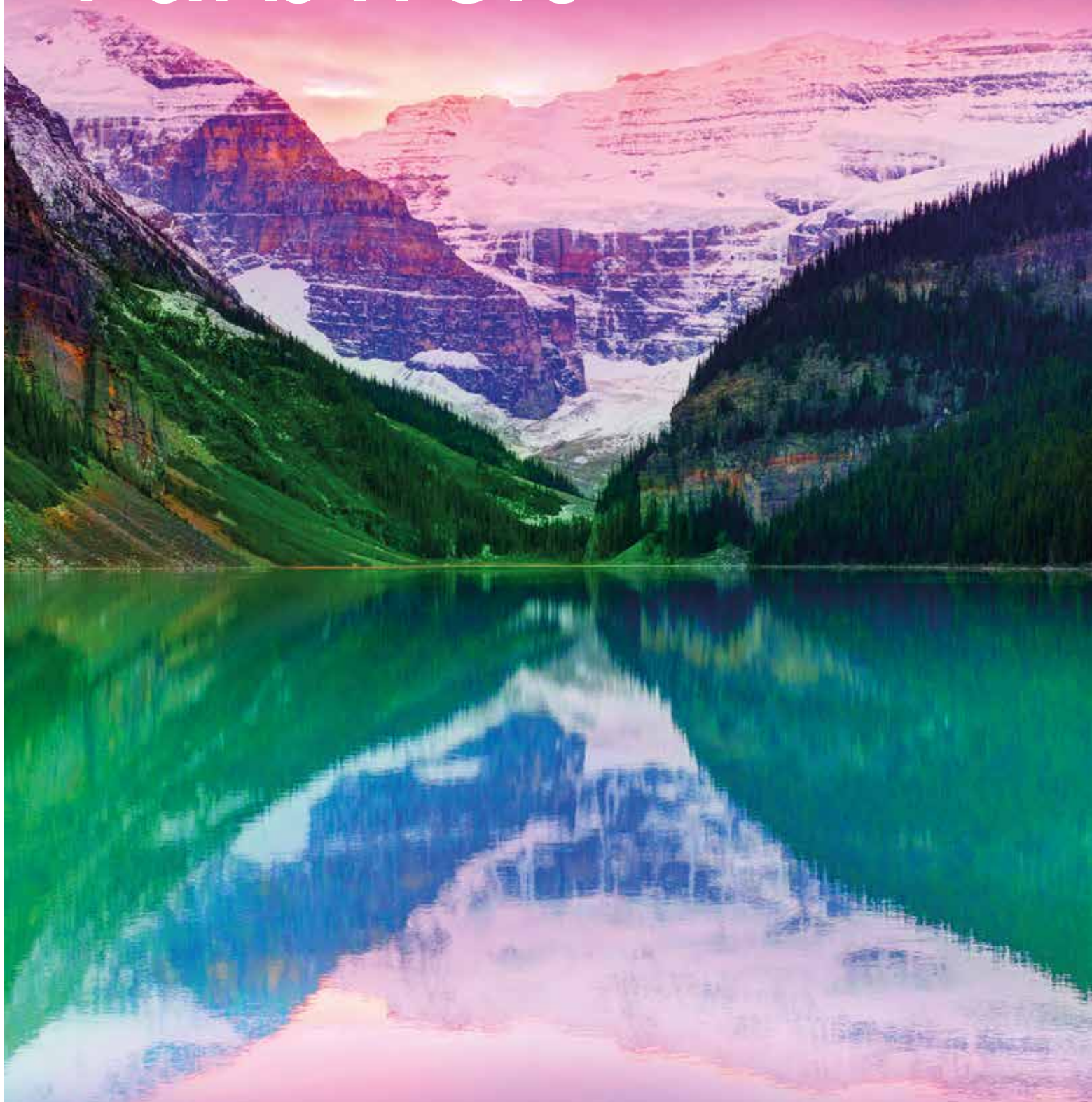
5 Arbeitsstellung (Option)

Die Abdunkelung beim Senken der Store wirkt oft störend – vor allem am Arbeitsplatz. Die Lamellensenkstellung von rund 48 Grad verhindert diese Dunkelphase beim Absenken der Store.

6 Integrierter Aufzug

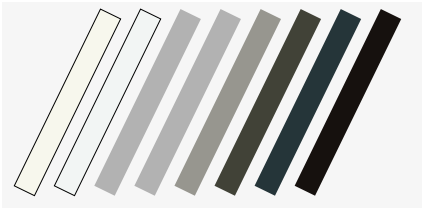
Der Grinotex III Sinus® ist eine Metallverbundraffstore in Ganzmetallqualität. Die Lamellen werden beidseitig in Führungsschienen mit integriertem Aufzug geführt. Rostfreie Stahldrahtseile mit UV-stabiler Kunststoffummantelung verbinden die einzelnen Lamellen.

Unsere Farbwelt











UNSERE FARBEN

STANDARD COLORS



Oberflächenstruktur

Glatt-Seidenglanz

 RAL 9010	 RAL 9016	 RAL 9006	 VSR 140
 RAL 9007/VSR 907	 RAL 7022	 RAL 7016	 RAL 8019

PREMIUM COLORS

GriRal Colors

Unsere GriRal Farbkollektion setzt sich aus 50 verschiedenen RAL Farbtönen zusammen. Von Sandgelb bis Verkehrsweiss, in jedem Farbsegment bieten wir Ihnen eine umfangreiche Farbauswahl an. Wir sind überzeugt, auch für Ihre Bedürfnisse haben wir in dieser Farbpalette genau den richtigen Ton getroffen.



GriColors

Im Sortiment GriColors finden Sie in den vier Kollektionen Glas & Stein, Sonne & Feuer, Wasser & Moos sowie Erde & Holz 100 Farbtöne – vom kühlen Weiss über sonniges Rot oder natürliches Blau bis zum erdigen Braun.



Oberflächenstrukturen

Glatt-Seidenglanz

BiColor

Lamellenstoren erhalten neue Farbakzente: Wenn aussen Bunt dominiert, kann innen ein neutrales Hell die Storenfunktion optimieren. Stellen Sie Ihre bevorzugte Farbkombination aus unseren zwei Farbkollektionen GriColors und GriRal (exkl. Standardfarben) ganz nach Ihrem Geschmack zusammen.

Die Innenansicht zeigt auf der Bördelkante die Aussenfarbe. Unsere Farbpfehlungen für Innenfarbe: weiss (VSR 901), hellgrau (VSR 904) oder mittelgrau (VSR 130).

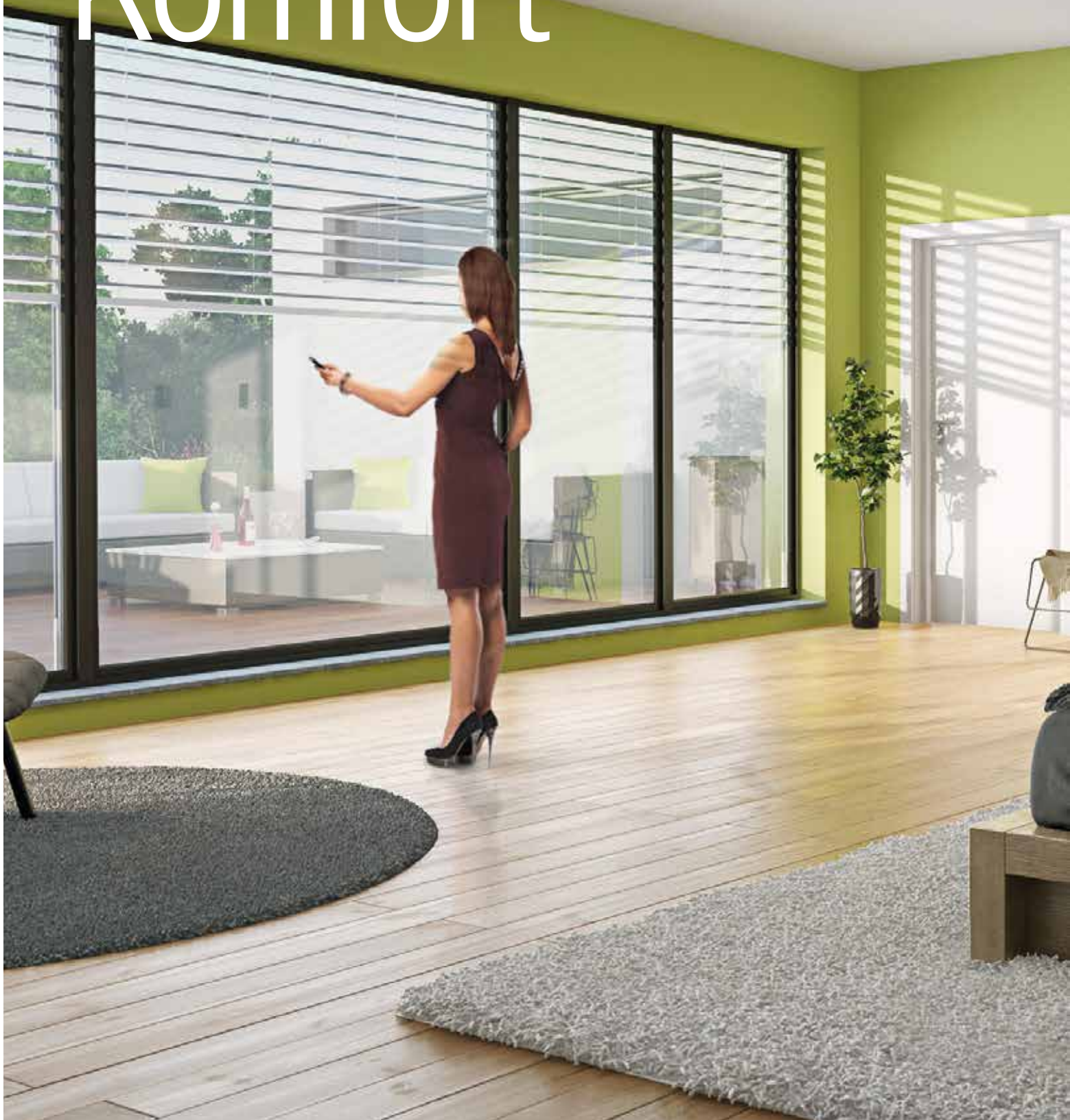


SPECIAL COLORS

Farbe heisst Individualität - mit unseren Special Colors sind kaum Grenzen gesetzt. Bei weiteren unzähligen und fassadentauglichen Farbtönen bleibt kein Wunsch offen.



Unser Komfort



STEUERUNGEN

Grinotex III Sinus® kann über verschiedene Steuerungssysteme betrieben werden, vom einfachen Funk-Handsender bis hin zu einer Zentralsteuerung oder einem Gebäudemangement-System in Abhängigkeit von Zeit, Sonnenstand und Wetter.

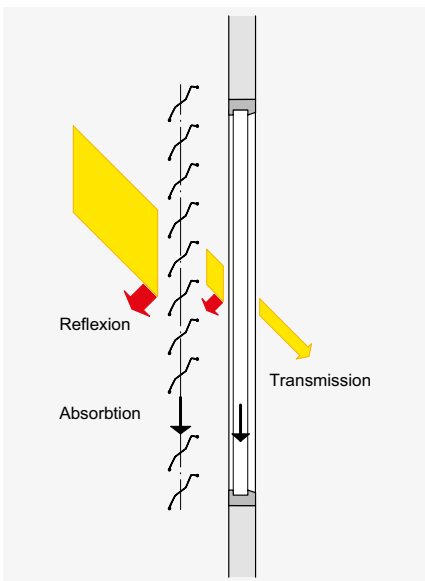
Thermischer Komfort

Die Umgebungsverhältnisse verändern sich im Laufe des Tages und der Jahreszeiten. Mit einer Griesser Storensteuerung können Sie den Sonnenschutz Ihren persönlichen Bedürfnissen entsprechend auf die wechselnden äusseren Umstände einstellen. Dabei ist die Einstellung so einfach, dass Sie trotzdem Zeit haben, sich um die wichtigen Dinge in Ihrem Leben zu kümmern.

Ein optimales Tageslichtkonzept macht eine künstliche Klimatisierung im Sommer überflüssig. Sie sparen Energiekosten und sich womöglich die eine oder andere unliebsame Sommererkältung. Im Winter kann ein Sonnenschutzsystem wiederum vor Kälte schützen und die seltenen Sonnenstrahlen in die Räume lassen, sodass sie auch hier Energiekosten und wohl auch Taschentücher einsparen können.

Visueller Komfort

Sich wohlfühlen heisst gerade in den eigenen vier Wänden auch, selbst zu entscheiden, wieviel man von sich offenbart. Mit dem Grinotex III Sinus® sind Sie vor unerwünschten Einblicken von aussen geschützt.



BiLine Handsender



Centero Server für iPad und iPhone Bedienung

BILINE - FUNKSTEUERUNG

Das Steuerungssystem Griesser BiLine bietet zeitgemäßes Design und hohe Funktionssicherheit durch Routing-Technologie. Funksysteme haben den Vorteil, dass sie schnell montiert sind, sowohl bei Neubauten als auch bei der Nachrüstung einer Automatisierung in bestehenden Bauten.



KNX / GBUS HAUS- UND GEBÄUDEAUTOMATION

Die Griesser Sonnenschutzsteuerungen KNX und gBUS sind integrale Zentralsteuerungen mit umfangreicher Funktionalität für Gebäude jeder Grösse. Mit bewährten Funktionen wie Sonnennachlauf und Horizontbegrenzung erfüllt sie auch die höchsten Ansprüche an eine Sonnenschutzsteuerung.

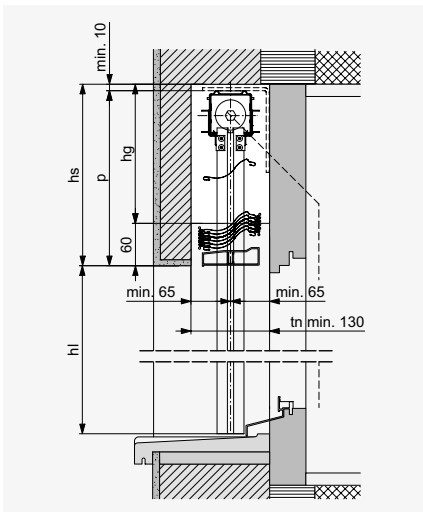


KNX / gBUS Steuerung per iPad



Technik im Detail

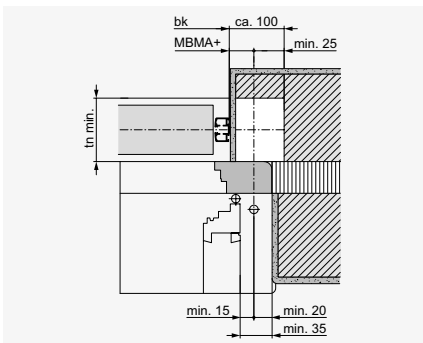
Vertikalschnitt



EINBAUSYSTEM IM STURZ



Horizontalschnitt: Für Gelenkkurbel- antrieb



Horizontalschnitt für Gelenkkurbelantrieb

Mit Aussparung (weiss) für Getriebe (nicht notwendig für Motorantrieb). MBMA+ = Mass hinterkant Führungsschienen bis Mitte Antrieb. Mit Getriebe im Lamellenbereich: hs +20. Bei den Sturzhöhen ist eine Bautoleranz von ± 5 mm berücksichtigt.

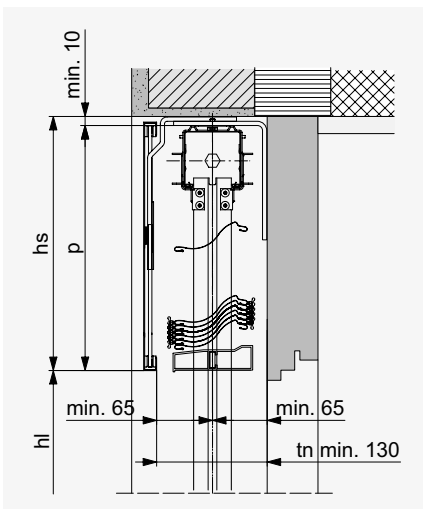
Tiefe Nische

Grinotex III Sinus® **tn** min. 130*

* + allfälliger Zuschlag für vorstehende Wetterschenkel oder Türgriffe.

Wenn Gelenkkurbelantrieb im Lamellenbereich: Maximal zulässige Fläche und Kurbelposition auf Anfrage.

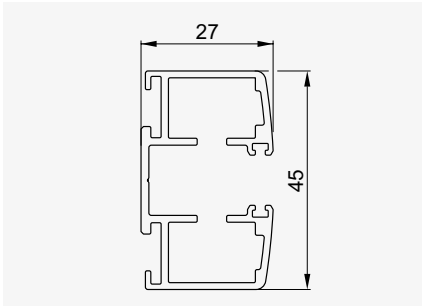
Vertikalschnitt: Beispiel Abdeckung



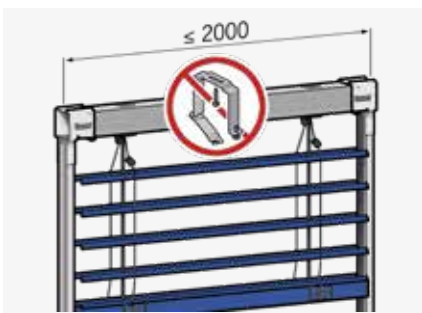
EINBAUSYSTEM MIT BLENDE



Seitliche Führungsschienen



Selbsttragendes Storesystem



Die selbsttragende Storeskonstruktion schont die Isolation im Sturz und reduziert Servicekosten. Bis zu einer Breite von 2000 mm kommt das System ohne Befestigung für den Tragkanal aus – die Isolation bleibt intakt und die Geräuschübertragung wird reduziert.

GRENZMASSE

Einzelbehang

Bedienung	Breite min. (bk)	Breite max. (bk)	Höhe min. (hl)	Höhe max. (hl)	Fläche max. [m ²]
Kurbelantrieb	600 800 ¹	4000	380	4250	8
Motorantrieb	760 825 ²				

Gekoppelte Anlagen

Bedienung	Breite max. (bk)	Höhe max. (hl)	Stores max.	Stores pro Anlage	Fläche max. [m ²]
Kurbelantrieb	10 000	2300	3	2 3	8 6.5
Motorantrieb	5500	4250	2	2	8

¹ Wenn Gelenkkurbelantrieb im Lamellenbereich: Maximal zulässige Fläche und Kurbelposition auf Anfrage.

² Motorantrieb mit Arbeitsstellung

Parallelschaltung (nur mit Elero Comfortantrieb)

Zur Erweiterung der Flächen können mehrere Antriebe unter Einschränkung parallel geschaltet werden.

Sturzabmessungen

hl	bk ≤ 2000	2001–2250	2251–2500	2501–2750	2751–3000	3001–3250	3251–3500	3501–3750	3751–4000
≤ 750	230	230	230	230	230	230	235	235	235
751–1000	230	230	230	240	240	240	255	255	255
1001–1250	245	245	245	260	260	260	270	270	270
1251–1500	260	260	260	275	275	275	290	290	290
1501–1750	285	285	300	300	300	310	310	310	310
1751–2000	300	300	315	315	315	330	330	330	330
2001–2250	320	320	335	335	335	345	345	345	345
2251–2500	340	340	355	355	365	365	365	365	
2501–2750	355	355	370	370	380	380			
2751–3000	380	395	395	395	405				
3001–3250	395	410	410	410					
3251–3500	410	425	425						
3501–3750	430	445	445						
3751–4000	455	470							
4001–4250	470	485							
Endschiene	23 mm	38 mm					50 mm		

LEGENDE

bk = Breite Konstruktion

hl = Höhe fertig Licht

p = Pakethöhe

hs = Höhe Sturz (p + min. 10)

hg = Höhe Getriebeaussparung (hs - 60)

tn = Tiefe Nische

Alle Masse in mm.

Sturzabmessungen sind Näherungswerte, sie können technisch bedingt in den Minus- oder Plusbereich abweichen.



Ihr Partner:

Griesser Sonnenschutz - Qualität seit 1882.
www.griessergroup.com

